

Original Betriebsanleitung

V-DTN

Compressor | Verdichter



**Elmo
Rietschle**
A Gardner Denver Product



**V-Serie
V-Series**
Drehschieber
Rotary Vane



Inhaltsverzeichnis

1	Vorwort	4
1.1	Grundsätze	4
1.2	Zielgruppe	4
1.3	Zulieferdokumentation und mitgeltende Dokumente	4
1.4	Abkürzungen	4
1.5	Richtlinien, Normen, Gesetze	4
1.6	Symbole und Bedeutung	5
1.7	Fachbegriffe und Bedeutung	5
1.8	Urheberrecht	5
2	Sicherheit	6
2.1	Kennzeichnung von Warnhinweisen	6
2.2	Allgemeines	6
2.3	Bestimmungsgemäße Verwendung	7
2.4	Unzulässige Betriebsweisen	7
2.5	Personalqualifikation und -schulung	8
2.6	Sicherheitsbewußtes Arbeiten	8
2.7	Sicherheitshinweise für den Betreiber	8
2.8	Sicherheitshinweise für Aufstellung, Inbetriebnahme und Wartung	9
2.9	Garantiebestimmungen	9
3	Transport, Lagerung und Entsorgung	10
3.1	Transportieren	10
3.1.1	Auspacken und Lieferzustand prüfen	10
3.1.2	Anheben und Transportieren	10
3.2	Lagern	11
3.2.1	Umgebungsbedingungen beim Lagern	11
3.3	Entsorgen	11
4	Aufbau und Funktion	12
4.1	Aufbau	12
4.1.1	Datenschild	13
4.2	Beschreibung	13
4.3	Einsatzbereiche	13
5	Aufstellung	14
5.1	Aufstellung vorbereiten	14
5.2	Aufstellen	14
5.3	Rohrleitungen anschließen	15
5.4	Regulier- und Begrenzungsventil	15
5.5	Motor anschließen	16
6	Inbetriebnahme und Außerbetriebnahme	17
6.1	Inbetriebnahme	17
6.1.1	Drehrichtung prüfen	18
6.2	Außerbetriebnahme/ Einlagern	18
6.3	Wiederinbetriebnahme	18

7	Wartung und Instandsetzung	19
7.1	Betriebssicherheit gewährleisten	19
7.2	Wartungstätigkeiten	19
	7.2.1 Luftfilterung	20
	7.2.2 Lamellenwechsel	21
7.3	Reparatur/ Service	22
7.4	Ersatzteile	23
8	Störungen: Ursachen und Beseitigung	24
9	Technische Daten	26

Vorwort

1 Vorwort

1.1 Grundsätze

Diese Betriebsanleitung:

- ist ein Teil von folgenden trockenlaufenden Drehschieber-Verdichter der Typen V-DTN 16, V-DTN26 und V-DTN41.
- beschreibt den sicheren und sachgemäßen Einsatz in allen Lebensphasen.
- muss am Einsatzort verfügbar sein.

1.2 Zielgruppe

Zielgruppe dieser Anleitung ist ein technisch geschultes Fachpersonal.

1.3 Zulieferdokumentation und mitgeltende Dokumente

Dokument	Inhalt	Nr.
Zulieferdokumentation	Betriebsanleitung	BA 381-DE
	Konformitätserklärung	C 0082-DE
	Unbedenklichkeitserklärung	7.7025.003.17
Ersatzteilliste	Ersatzteilunterlage	E 381
Datenblatt	Technische Daten und Kennlinien	D 381
Infoblatt	Lagerungsrichtlinie von Maschinen	I 150
Herstellererklärung	EG-Richtlinie 2002/95/EG (RoHS)	—

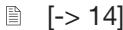


1.4 Abkürzungen

Abb.	Abbildung
V-DTN	Verdichter
m ³ /h	Volumenstrom
bar	Überdruck

1.5 Richtlinien, Normen, Gesetze

siehe Konformitätserklärung

1.6 Symbole und Bedeutung

Symbol	Erklärung
▷	Bedingung, Voraussetzung
####	Handlungsanweisung, Maßnahme
a), b),...	Mehrschrittige Handlungsanweisung
⇒	Ergebnis
 [-> 14]	Querverweis mit Seitenangabe
	Information, Hinweis
	Sicherheitszeichen Warnt vor potenzieller Verletzungsgefahr Beachten Sie alle Sicherheitshinweise mit diesem Symbol, um Verletzungen und Tod zu vermeiden.

1.7 Fachbegriffe und Bedeutung

Begriff	Erklärung
Maschine	Anschlussfertige Kombination aus Verdichter und Motor
Motor	Antriebsmotor des Verdichters
Verdichter	Maschine zur Erzeugung eines Überdrucks
Drehschieber	Konstruktions- bzw. Wirkprinzip der Maschine
Volumenstrom	Der Volumenstrom gibt an, wieviel Luft- oder Gasvolumen pro Zeiteinheit von einem Verdichter gefördert wird oder durch eine Rohrleitung strömt
Verdichtungsenddruck	Maximaler Überdruck, den ein Verdichter erzeugen kann, als Überdruck in bar angegeben
Geräuschemission	Das bei einem bestimmten Belastungszustand abgegebene Geräusch als Zahlenwert, Schalldruckpegel dB(A) nach EN ISO 3744.




1.8 Urheberrecht

Weitergabe sowie Vervielfältigung dieses Dokuments, Verwertung und Mitteilung seines Inhalts sind verboten, soweit nicht ausdrücklich gestattet. Zuwiderhandlungen verpflichten zu Schadenersatz.

2 Sicherheit

Der Hersteller haftet nicht für Schäden aufgrund Nichtbeachtung der Gesamtdokumentation.

2.1 Kennzeichnung von Warnhinweisen

Warnhinweis	Gefahrenstufe	Folgen bei Nichtbeachtung
 GEFAHR	unmittelbar drohende Gefahr	Tod, schwere Körperverletzung
 WARNUNG	mögliche drohende Gefahr	Tod, schwere Körperverletzung
 VORSICHT	mögliche gefährliche Situation	Leichte Körperverletzung
ACHTUNG	mögliche gefährliche Situation	Sachschaden

2.2 Allgemeines

Diese Betriebsanleitung enthält grundlegende Hinweise für Aufstellung, Inbetriebnahme, Wartungs- und Inspektionsarbeiten, deren Beachtung einen sicheren Umgang mit der Maschine gewährleisten, sowie Personen- und Sachschäden vermeiden. Die Sicherheitshinweise aller Kapitel sind zu berücksichtigen.

Die Betriebsanleitung ist vor Aufstellung und Inbetriebnahme vom zuständigen Fachpersonal/Betreiber zu lesen und muss vollständig verstanden werden. Der Inhalt der Betriebsanleitung muss vor Ort ständig für das Fachpersonal/Betreiber verfügbar sein. Direkt an der Maschine angebrachte Hinweise müssen beachtet und in vollständig lesbarem Zustand gehalten werden. Das gilt beispielsweise für:

- Kennzeichen für Anschlüsse
- Daten- und Motordatenschild
- Hinweis- und Warnschilder

Für die Einhaltung örtlicher Bestimmungen ist der Betreiber verantwortlich.

2.3 Bestimmungsgemäße Verwendung

Die Maschine darf nur in solchen Einsatzbereichen betrieben werden, die in der Betriebsanleitung beschrieben werden:

- die Maschine nur in technisch einwandfreiem Zustand betreiben
- die Maschine nicht in teilmontierten Zustand betreiben
- die Maschine darf nur bei einer Umgebungstemperatur und Ansaugtemperatur zwischen 5 und 40°C betrieben werden
Bei Temperaturen außerhalb dieses Bereiches bitten wir um Rücksprache.
- die Maschine darf folgende Medien fördern, verdichten oder absaugen:
 - Fördern von Luft mit einer relativen Feuchte von 30 bis 90%
 - alle nicht explosiven, nicht brennbaren, nicht aggressiven und nicht giftigen trockenen Gase und Gas-Luft-Gemische

2.4 Unzulässige Betriebsweisen

- absaugen, fördern und verdichten von explosiven, brennbaren, aggressiven oder giftigen Medien, z. B. Staub gemäß ATEX Zone 20-22, Lösungsmittel sowie gasförmiger Sauerstoff und andere Oxidationsmittel, extrem feuchte Luft, Wasserdampf, Spuren von Öl, Öldunst und Fett
- der Einsatz der Maschine in nicht gewerblichen Anlagen, sofern anlagenseitig nicht die notwendigen Vorkehrungen und Schutzmaßnahmen getroffen werden
- die Aufstellung in explosionsgefährdeten Umgebungen
- die Verwendung der Maschine in Bereichen mit ionisierender Strahlung
- Änderungen an der Maschine und den Zubehörtteilen

2.5 Personalqualifikation und -schulung

- Sicherstellen, dass mit Tätigkeiten an der Maschine beauftragtes Personal vor Arbeitsbeginn diese Betriebsanleitung gelesen und verstanden hat, insbesondere Sicherheitshinweise für Aufstellung, Inbetriebnahme, Wartungs- und Inspektionsarbeiten
- Verantwortungen, Zuständigkeiten und Überwachung des Personals regeln
- alle Arbeiten nur von technischem Fachpersonal durchführen lassen:
 - Aufstellung, Inbetriebnahme, Wartungs- und Inspektionsarbeiten
 - Arbeiten an der Elektrik
- zu schulendes Personal nur unter Aufsicht von technischem Fachpersonal Arbeiten an der Maschine durchführen lassen

2.6 Sicherheitsbewußtes Arbeiten

Neben den in dieser Anleitung aufgeführten Sicherheitshinweisen sowie der bestimmungsgemäßen Verwendung gelten folgende Sicherheitsbestimmungen:

- Unfallverhütungsvorschriften, Sicherheits- und Betriebsbestimmungen
- geltende Normen und Gesetze

2.7 Sicherheitshinweise für den Betreiber

- heiße Teile der Maschine müssen im Betrieb unzugänglich sein oder mit Berührungsschutz versehen werden
- durch das freie Ansaugen oder Ausstoßen der Fördermedien dürfen keine Personen gefährdet werden
- Gefährdungen durch elektrische Energie sind auszuschließen
- Die Maschine darf nicht mit entzündlichen Stoffen in Berührung kommen.
Brandgefahr durch heiße Oberflächen, Ausstoß heißer Fördermedien oder Kühlluft

2.8 Sicherheitshinweise für Aufstellung, Inbetriebnahme und Wartung

- Der Betreiber sorgt dafür, dass alle Arbeiten für die Aufstellung, Inbetriebnahme und Wartung von autorisiertem und qualifiziertem Fachpersonal ausgeführt werden, welches sich durch eingehendes Studium der Betriebsanleitung ausreichend informiert hat
- Arbeiten an der Maschine nur im Stillstand und gegen Wiedereinschalten gesichert ausführen
- die in der Betriebsanleitung beschriebene Vorgehensweise zur Außerbetriebnahme der Anlage unbedingt einhalten
- Sicherheits- und Schutzeinrichtungen unmittelbar nach Abschluss der Arbeiten wieder anbringen bzw. in Funktion setzen. Vor Wiedereinbetriebnahme die aufgeführten Punkte für die Inbetriebnahme beachten
- Umbauarbeiten oder Veränderungen der Anlage sind nur nach Zustimmung des Herstellers zulässig
- ausschließlich Originalteile oder vom Hersteller genehmigte Teile verwenden. Die Verwendung anderer Teile kann die Haftung für die daraus entstehenden Folgen aufheben
- unbefugte Personen von der Maschine fernhalten

2.9 Garantiebestimmungen

Die Gewährleistung/Garantie des Herstellers erlischt in den nachfolgenden Fällen:

- Nicht bestimmungsgemäße Verwendung
- Nichtbeachten dieser Anleitung
- Betrieb durch ungenügend qualifiziertes Personal
- Verwendung von Ersatzteilen, die nicht von **Gardner Denver Schopfheim GmbH** freigegeben wurden
- Eigenmächtige Veränderungen an der Maschine oder am Zubehör, die im Lieferumfang der **Gardner Denver Schopfheim GmbH** stehen

3 Transport, Lagerung und Entsorgung

3.1 Transportieren

3.1.1 Auspacken und Lieferzustand prüfen

- a) Maschine beim Empfang auspacken und auf Transportschäden prüfen.
- b) Transportschäden sofort bei Hersteller melden.
- c) Verpackungsmaterial gemäß örtlich geltender Vorschriften entsorgen.

3.1.2 Anheben und Transportieren

! WARNUNG

Tod oder Quetschen von Gliedmaßen durch herabfallendes oder kippendes Transportgut!

- ▷ Beim Transport mit dem Hebezeug beachten:
- a) Hebezeug entsprechend dem zu transportierenden Gesamtgewicht auswählen.
 - b) Maschine gegen Kippen und Herunterfallen sichern.
 - c) Nicht unter schwebenden Lasten aufhalten.
 - d) Transportgut auf waagerechten Untergrund abstellen.

Hebevorrichtung/ Transport mit dem Kran

! WARNUNG

Personenschaden durch unsachgemäße Bedienung

- a) Belastungen quer zur Ringebene nicht zulässig.
 - b) Stoßbeanspruchung vermeiden.
- a) Die Ringschraube (Abb. 1/1) fest anziehen.
 - b) Zum Anheben und Transportieren der Maschine ist diese mittels Hebezeug an der Ringschraube aufzuhängen.

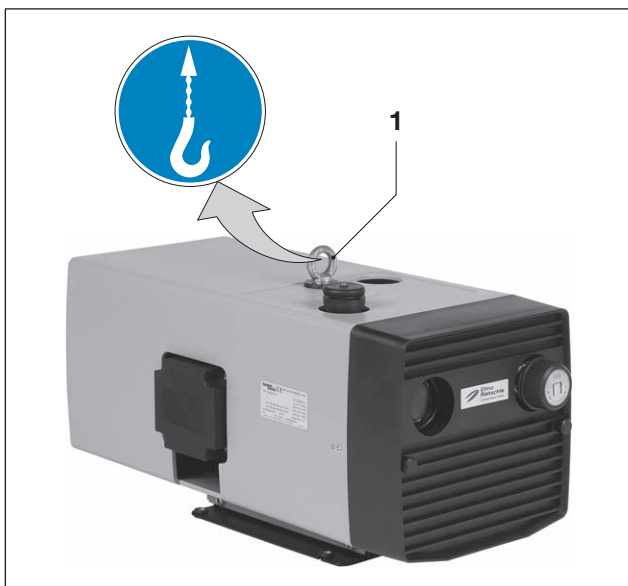


Abb. 1 Anheben und Transportieren

1 Ringschraube

3.2 Lagern

ACHTUNG

Sachschaden durch unsachgemäße Lagerung

- ▷ Sicherstellen, dass der Lagerraum folgende Bedingungen erfüllt:
 - a) staubfrei
 - b) erschütterungsfrei

3.2.1 Umgebungsbedingungen beim Lagern

Umgebungsbedingung	Wert
Relative Feuchte	0 % bis 80 %
Lagertemperatur	-10°C bis +60°C



Die Maschine ist in trockener Umgebung mit normaler Luftfeuchtigkeit zu lagern. Eine Lagerhaltung von mehr als 6 Monaten sollte vermieden werden.

- 📄 siehe Info "Lagerungsrichtlinie von Maschinen", Seite 4

3.3 Entsorgen

⚠️ WARNUNG

Gefahr durch brennbare, ätzende oder giftige Stoffe!

Maschinen, die mit gefährlichen Stoffen in Berührung gekommen sind, müssen vor der Entsorgung dekontaminiert werden!

- ▷ Bei der Entsorgung beachten:
 - a) Öle und Fette auffangen und getrennt gemäß örtlich geltender Vorschriften entsorgen.
 - b) Lösemittel, Kaltreiniger und Lackrückstände nicht vermischen.
 - c) Bauteile demontieren und gemäß örtlich geltenden Vorschriften entsorgen.
 - d) Maschine gemäß der nationalen und örtlichen geltender Vorschriften entsorgen.
 - e) Die Verschleißteile (als solche in der Ersatzteilliste gekennzeichnet) sind Sonderabfall und nach den nationalen und örtlichen Abfallgesetzen zu entsorgen.

4 Aufbau und Funktion

4.1 Aufbau

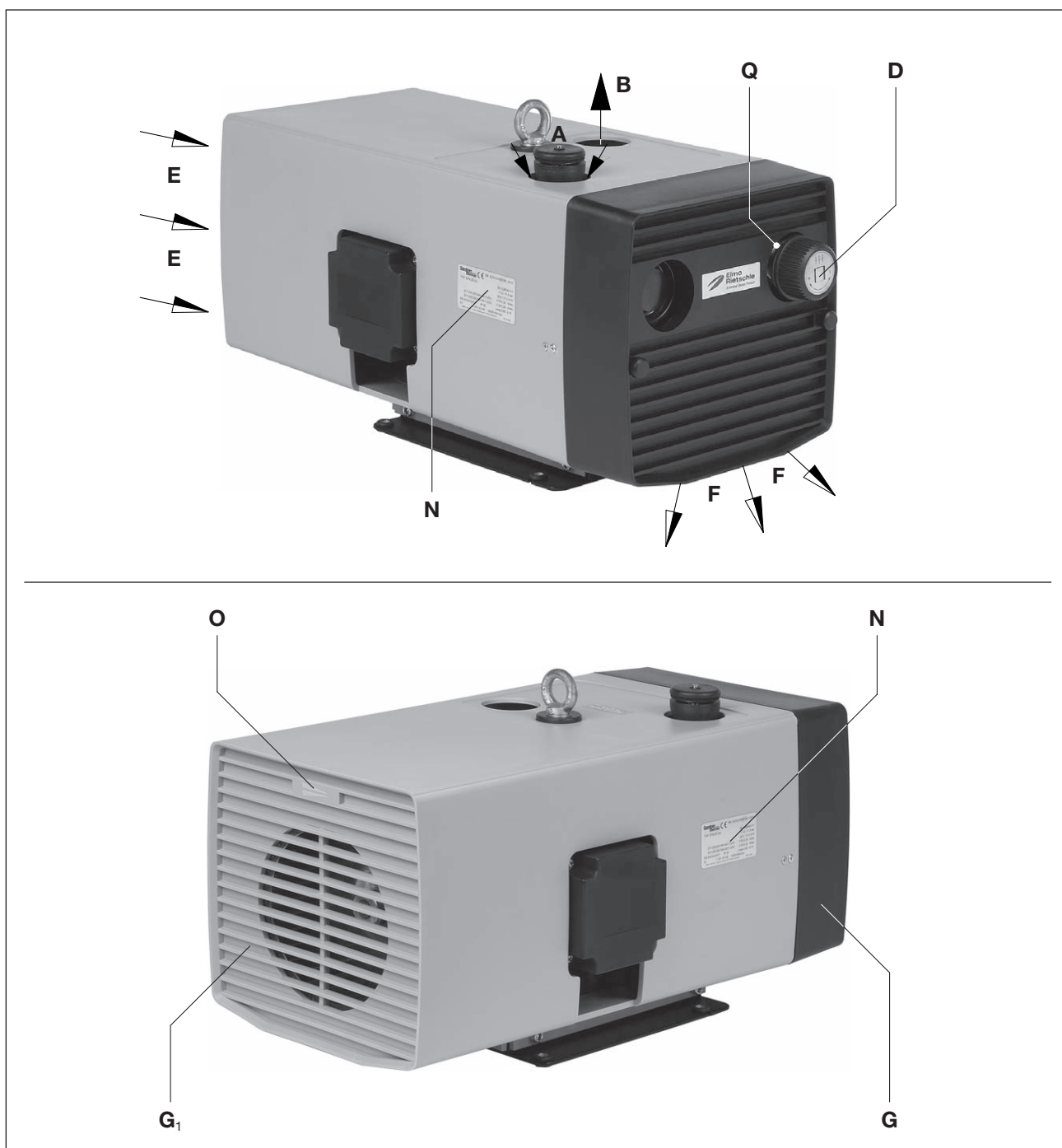


Abb. 2 Verdichter V-DTN

- | | | | |
|----------|----------------------|----------------------|--------------------------|
| A | Ansaugung | G | Ausblasgitter |
| B | Druck-Anschluss | G₁ | Ansauggitter |
| D | Druck-Regulierventil | N | Datenschild |
| E | Kühlluft-Eintritt | O | Drehrichtungspfeil |
| F | Kühlluft-Austritt | Q | heiße Oberflächen > 70°C |

4.1.1 Datenschild

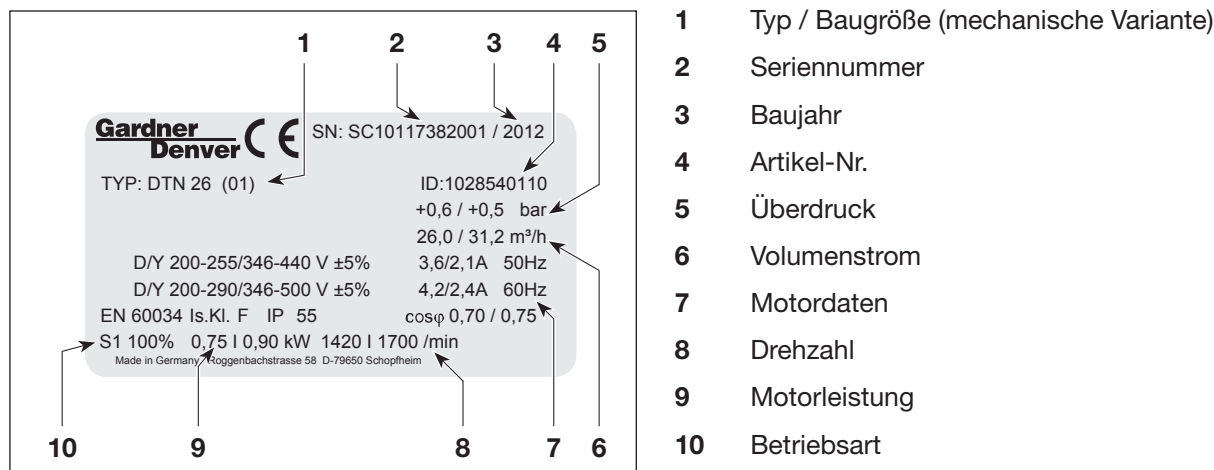


Abb. 3 Datenschild

4.2 Beschreibung

Die Typenreihe V-DTN hat druckseitig ein Anschlussgewinde und saugseitig einen Geräuschdämpfer. Die angesaugte Luft wird durch ein eingebautes Mikro-Feinfilter gereinigt. Der durch den Abrieb der Lamellen entstehende Kohlestaub wird ebenfalls durch einen integrierten Filter abgeschieden. Der Verdichter befindet sich in einer Schallhaube aus Kunststoff. Innerhalb der Schallhaube befindet sich auch ein Ventilator, durch den die Kühlung der V-DTN erfolgt.

Die Druckluft wird bei den Baugrößen 16, 26 und 41 mit größerer Motorleistung durch ein Kühlsegment gekühlt.

Motor und Verdichter haben eine gemeinsame Welle. Das Druck-Regulierventil (Abb. 2/D) erlaubt die Einstellung des Druckes auf gewünschte, jedoch nach oben begrenzte Werte.

4.3 Einsatzbereiche

Diese trockenlaufenden Drehschieber-Verdichter V-DTN 16 bis V-DTN 41 eignen sich zur Erzeugung von Überdruck zwischen 0 und der auf dem Datenschild (Abb. 2/N) angegebenen Höchstgrenze (bar). Dauerbetrieb ist zulässig.

Die Verdichter haben einen Nenn-Volumenstrom von 15, 25 und 40 m³/h bei 50 Hz. Die druckseitigen Belastungsgrenzen (bar) sind auf dem Datenschild (N) angegeben. Die Abhängigkeit des Volumenstroms von den Überdrücken zeigt das Datenblatt D 381.

Diese trockenlaufende Maschinen eignen sich zum Fördern von Luft mit einer relativen Feuchte von 30 bis 90 %.



Bei erhöhter Einschalthäufigkeit (in gleichmäßigen Abständen ca. 10-mal pro Stunde) bzw. erhöhter Umgebungstemperatur und Ansaugtemperatur kann die Grenzüber Temperatur der Motorwicklung und der Lager überschritten werden. Für solche Einsatzbedingungen beim Hersteller nachfragen.



Bei der Aufstellung im Freien muss das Aggregat vor Umwelteinflüssen geschützt werden (z. B. durch ein Schutzdach).

5 Aufstellung

5.1 Aufstellung vorbereiten

Stellen Sie folgende Bedingungen sicher:

- Maschine von allen Seiten frei zugänglich
- Lüftungsgitter und -öffnungen nicht verschließen
- genügend Raum für Ein-/Ausbau der Rohrleitungen sowie Wartungsarbeiten, insbesondere für Aus-/Einbau der Maschine
- keine Einwirkung von Fremdschwingungen
- keine heiße Abluft von anderen Maschinen zur Kühlung ansaugen



Zum Demontieren des Ausblasgitters (Abb. 2/G) und Ansauggitters (Abb. 2/G₁) müssen für Wartungsarbeiten mindestens 30 cm Platz vorhanden sein. Zusätzlich ist zu beachten, dass die Kühlluft-eintritte (Abb. 2/E) mindestens 10 cm Abstand zur nächsten Wand haben (austretende Kühlluft darf nicht wieder angesaugt werden).

5.2 Aufstellen

ACHTUNG

**Die Maschine darf nur in horizontaler Einbaulage betrieben werden.
Andere Aufstellung auf Anfrage.**

Sachschaden durch Kippen und Herunterfallen der Maschine.

**Bei Aufstellung höher als 1000 m über dem Meeresspiegel macht sich eine Leistungsmin-
derung bemerkbar. In diesem Fall bitten wir um
Rücksprache.**

Auf folgende Untergrundvoraussetzungen achten:

- eben und gerade
- die Tragfähigkeit der Auflagefläche muss für das Gewicht der Maschine ausgelegt sein



Die Aufstellung der Maschine auf festem Untergrund ist ohne Verankerung möglich. Bei Aufstellung auf einer Unterkonstruktion empfehlen wir eine Befestigung über elastische Pufferelemente.

5.3 Rohrleitungen anschließen

- a) Druckanschluss bei (Abb. 2/B).

ACHTUNG

Sachschaden durch zu hohe Kräfte und Drehmomente der Rohrleitungen auf das Aggregat
Rohrleitungen nur von Hand einschrauben.

Bei zu enger und/oder langer Druckleitung vermindert sich der Volumenstrom des Verdichters.

- b) Überprüfen, dass die Druckleitung korrekt angeschlossen ist.

ACHTUNG

Länge der Anschlussleitungen

Bei Anschlussleitungen (gleicher Rohrquerschnitt wie der Maschinenanschluss) von mehr als 3 m Länge, ist es zweckmäßig Rückschlagventile (ZRK) einzubauen um nach dem Abstellen einen Rückwärtslauf zu vermeiden.

5.4 Regulier- und Begrenzungsventil

Die erforderlichen Druckbereiche können mit dem Druck-Regulierventil (Abb. 2/D) entsprechend dem auf dem Drehknopf angebrachten Symbolschild eingestellt werden.

ACHTUNG

Betrieb nicht ohne das serienmäßige Regulier- und Begrenzungsventil

Bei Überschreiten des zulässigen Verdichtungs- enddrucks (siehe Datenschild) können Schäden an der Maschine die Folge sein.

VORSICHT

Druckregulierventil

Beim Ansprechen des Druckregulierventil kann Druckluft mit einer Temperatur von $>70^{\circ}\text{C}$ austreten!

5.5 Motor anschließen



GEFAHR

Lebensgefahr durch nicht fachgerechte elektrische Installation!

Die elektrische Installation darf nur von einer Elektrofachkraft unter Einhaltung der EN60204 vorgenommen werden. Der Hauptschalter muss durch den Betreiber vorgesehen werden.

- a) Die elektrischen Motordaten sind auf dem Datenschild (Abb. 2/N) bzw. dem Motordatenschild angegeben. Die Motoren entsprechen DIN EN 60034 und sind in Schutzart IP55 und Isolationsklasse F ausgeführt. Das entsprechende Anschlussschema befindet sich im Klemmenkasten des Motors (entfällt bei Ausführung mit Steckeranschluss). Die Motordaten sind mit den Daten des vorhandenen Stromnetzes zu vergleichen (Stromart, Spannung, Netzfrequenz, zulässige Stromstärke).
- b) Motor über Steckeranschluss bzw. Motorschutzschalter anschließen (zur Absicherung ist ein Motorschutzschalter und zur Zugentlastung des Anschluss-Kabels ist eine Kabelverschraubung vorzusehen).
Wir empfehlen die Verwendung von Motorschutzschaltern, deren Abschaltung zeitverzögert erfolgt, abhängig von einem evtl. Überstrom. Kurzzeitiger Überstrom kann beim Kaltstart der Maschine auftreten.

ACHTUNG

Energieversorgung

Die Bedingungen am Einsatzort müssen mit den Angaben auf dem Motordatenschild übereinstimmen. Ohne Leistungsherabsetzung zulässig:

- $\pm 5\%$ Spannungsabweichung
- $\pm 2\%$ Frequenzabweichung

6 Inbetriebnahme und Außerbetriebnahme

6.1 Inbetriebnahme



! WARNUNG

Unsachgemäßer Umgang

Kann zu schweren oder tödlichen Verletzungen führen, beachten Sie deshalb unbedingt die Sicherheitshinweise!

! VORSICHT

Geräuschemission

Die höchsten Schalldruckpegel, gemessen nach EN ISO 3744, sind im Kapitel 9 angegeben. Bei längerem Aufenthalt in der Umgebung der laufenden Maschine benutzen Sie Gehörschutzmittel, um eine Dauerschädigung des Gehörs zu vermeiden!

ACHTUNG

Stillstand abwarten

Die Maschine darf erst nach dem Stillstand wieder eingeschaltet werden.

6.1.1 Drehrichtung prüfen

- ▷ Die vorgesehene Drehrichtung der Antriebswelle ist durch den Drehrichtungspfeil (Abb. 2/O) gekennzeichnet.
- a) Motor zur Drehrichtungsprüfung kurz starten (max. zwei Sekunden). Wenn man auf den Motorlüfter schaut, muss sich dieser im Uhrzeigersinn drehen.



Bei diesem Anlauf darf die Druckleitung nicht angeschlossen sein.

ACHTUNG

Falsche Drehrichtung

Längerer Rückwärtslauf der Maschine kann Beschädigungen an den Lamellen verursachen, die zum Bruch der Lamellen führen.

Verwenden Sie einen Drehfeldanzeiger zur Prüfung der Drehrichtung (**Linksdrehfeld**).

6.2 Außerbetriebnahme/ Einlagern

Maschine stilllegen

- a) Maschine ausschalten.
 - b) Falls vorhanden, Absperrorgan in Saug- und Druckleitung schließen.
 - c) Maschine von der Spannungsquelle trennen.
 - d) Maschine druckentlasten:
Rohrleitungen langsam öffnen.
⇒ Druck baut sich langsam ab.
 - e) Rohrleitungen und Schläuche entfernen.
 - f) Anschlüsse für Saug- und Druckstutzen mittels Klebefolie verschließen.
- 📄 siehe auch Kapitel 3.2.1, Seite 11

6.3 Wiederinbetriebnahme

- a) Zustand der Maschine (Sauberkeit, Verkabelung usw.) prüfen.
- 📄 Aufstellung, siehe Kapitel 5, Seite 14
- 📄 Inbetriebnahme, siehe Kapitel 6.1, Seite 17

7 Wartung und Instandsetzung



GEFAHR

Lebensgefahr durch Berührung spannungsführender Teile!

Vor den Wartungsarbeiten Maschine durch Betätigen des Hauptschalters oder Ziehen des Netzsteckers vom E-Netz trennen und gegen Wiedereinschalten sichern.



WARNUNG

Heiße Oberflächen

Bei Wartungsarbeiten besteht Verbrennungsgefahr an den heißen Bauteilen der Maschine. Abkühlzeiten beachten.

7.1 Betriebssicherheit gewährleisten

Um die Betriebssicherheit zu gewährleisten, sind regelmäßige Wartungstätigkeiten durchzuführen.

Die Wartungsintervalle sind auch von der Beanspruchung der Maschine abhängig.

Bei allen Arbeiten, die im Kapitel 2.8 "Sicherheitshinweise für Aufstellung, Inbetriebnahme und Wartung" beschriebenen Sicherheitshinweise beachten.

Die gesamte Anlage sollte stets in einem sauberen Zustand gehalten werden.

7.2 Wartungstätigkeiten

Intervall	Wartungsmaßnahmen	Kapitel
monatlich	Verrohrung und Verschraubungen auf Undichtigkeiten und festen Sitz prüfen und ggf. neu abdichten/ nachziehen.	—
monatlich	Klemmenkasten und Kabeleinführungsöffnungen auf Undichtigkeiten prüfen und ggf. neu abdichten.	—
monatlich	Regulierventil, Lüftungsschlitze der Maschine und Kühlrippen des Motors reinigen. Bei starkem Staubanfall die Zwischenräume der Kühlrippen und Kühlrohre nach Abnehmen des Ansauggitters (Abb. 2/G) durch Ausblasen reinigen.	—
—	Die Maschine hat eine Dauerfett schmierung für die Lager und braucht nicht nachgeschmiert zu werden.	—
monatlich / halbjährlich	Filterpatronen reinigen / ersetzen	7.2.1
V-DTN 16: 7.000 h / 1.000 h V-DTN 26: 5.000 h / 1.000 h V-DTN 41: 3.000 h / 1.000 h	Lamellenkontrolle ⇨ Lamellenwechsel	7.2.2

7.2.1 Luftfilterung

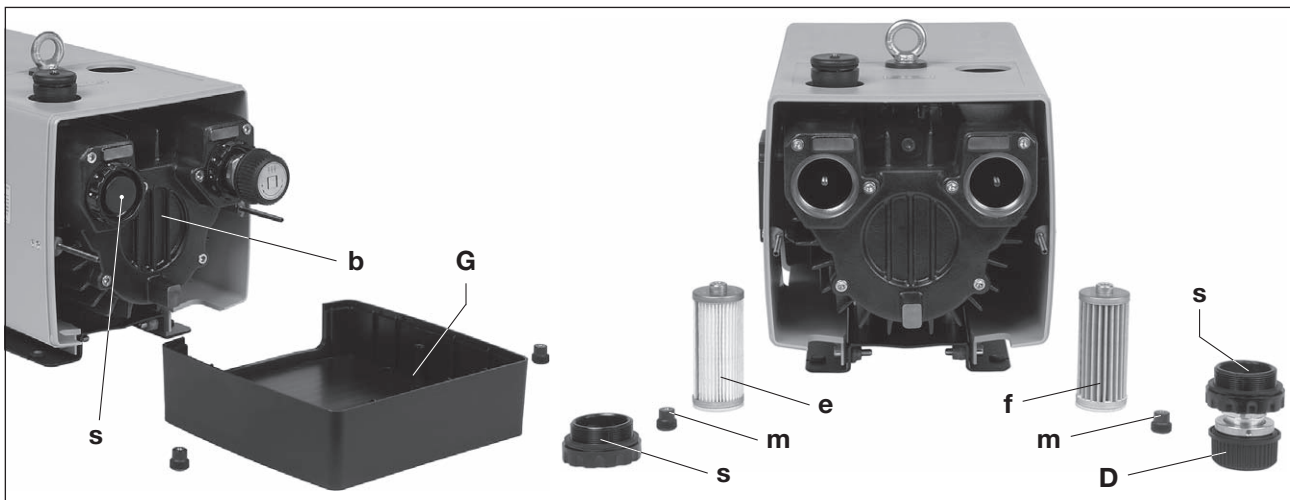


Abb. 4 Luftfilterung

- D Druck-Reguliertventil
- G Ausblasgitter
- b Gehäusedeckel
- e, f Filterpatrone
- m Rändelknopf
- s Schraubdeckel

ACHTUNG

Ungenügende Wartung der Luftfilter
 Die Leistung der Maschine vermindert sich und Schäden an der Maschine können die Folge sein.

Die Filterpatronen für Saugluft (Abb. 4/e) und für Blasluft (Abb. 4/f → Zubehör) sind monatlich oder je nach Verunreinigung öfters durch Ausblasen von innen nach außen zu reinigen. Trotz Reinigen der Filter wird sich deren Abscheidungsgrad zunehmend verschlechtern. Deshalb sollten die Filter halbjährlich erneuert werden.

Filterwechsel:

Ausblasgitter (Abb. 4/G) abschrauben. Schraubdeckel (Abb. 4/s) und Rändelknopf (Abb. 4/m) lösen. Filterpatrone (e) und (f) herausnehmen und reinigen bzw. austauschen. Der Zusammenbau erfolgt in umgekehrter Reihenfolge.

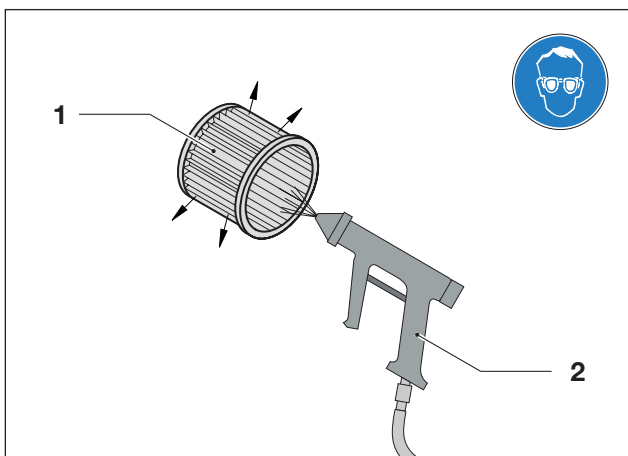


Abb. 5 Filterpatrone ausblasen

- 1 Filterpatrone
- 2 Druckluft

! WARNUNG

Verletzungsgefahr beim Umgang mit Druckluft
 Beim Ausblasen mit Druckluft können mitgerissene Festkörper oder aufgewirbelter Puderstaub Augenverletzungen verursachen.
 Tragen Sie deshalb beim Reinigen mit Druckluft immer Schutzbrille und Staubschutzmaske.

7.2.2 Lamellenwechsel

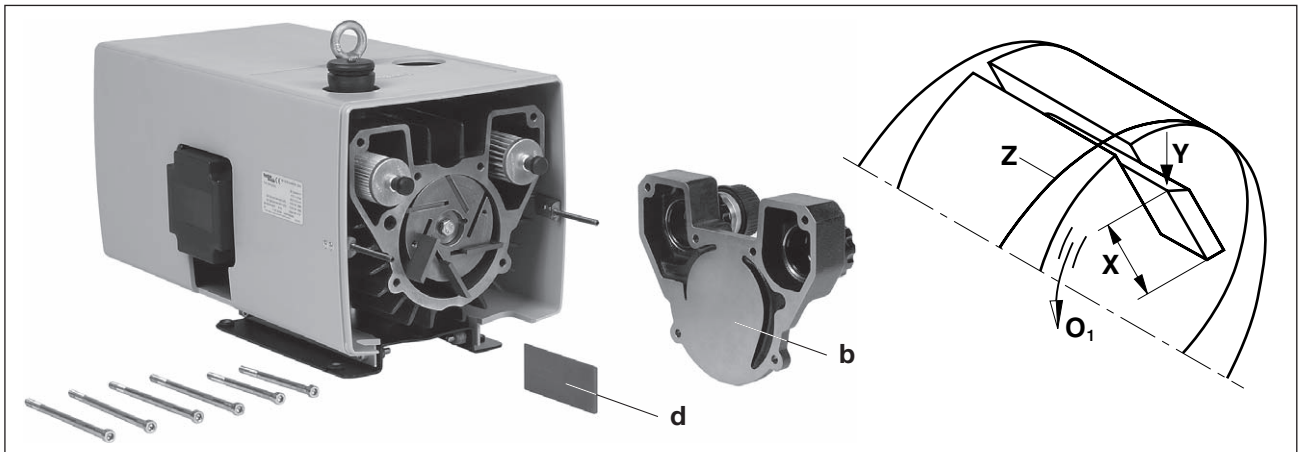


Abb. 6 Lamellenwechsel

- O₁** Drehrichtung
X Mindesthöhe
Y Schräge Seite der Lamelle
Z Gehäusebohrung
b Gehäusedeckel
d Lamelle

Lamellenkontrolle:

V-DTN 16 / 26 haben 6 Kohlelamellen bzw. V-DTN 41 hat 7 Kohlelamellen, die sich während des Betriebs allmählich abnutzen.

V-DTN 16: Erste Kontrolle nach 7.000 Betriebsstunden, danach alle 1.000 Betriebsstunden.

V-DTN 26: Erste Kontrolle nach 5.000 Betriebsstunden, danach alle 1.000 Betriebsstunden.

V-DTN 41: Erste Kontrolle nach 3.000 Betriebsstunden, danach alle 1.000 Betriebsstunden.

Ausblasgitter (Abb. 4/G) abschrauben. Gehäusedeckel (Abb. 6/b) vom Gehäuse abschrauben. Lamellen (Abb. 6/d) zur Überprüfung herausnehmen. Alle Lamellen müssen eine Mindesthöhe (Abb. 6/X) haben:

Type X (Mindesthöhe)

V-DTN 16, 26 24 mm

V-DTN 41 35 mm



Die Lamellen dürfen nur satzweise gewechselt werden.

Lamellenwechsel: Stellt man bei der Lamellenkontrolle fest, dass die Mindesthöhe bereits erreicht oder unterschritten ist, so ist der Lamellensatz zu wechseln.

Gehäuse und Rotorschlitze ausblasen. Lamellen in die Rotorschlitze einlegen. Beim Einlegen ist darauf zu achten, dass die Lamellen mit der schrägen Seite (Abb. 6/Y) nach außen zeigen und diese Schräge in Drehrichtung (Abb. 6/O₁) mit dem Verlauf der Gehäusebohrung (Abb. 6/Z) übereinstimmt. Gehäusedeckel (Abb. 6/b) und Ausblasgitter (Abb. 5/G) anschrauben. Vor Inbetriebnahme den freien Lauf der Lamellen durch Drehbewegung des Ventilators überprüfen, dazu Ansauggitter (Abb. 2/G₁) abschrauben.

7.3 Reparatur/ Service

- a) Bei Reparaturarbeiten vor Ort muss der Motor von einer Elektrofachkraft vom Netz getrennt werden, so dass kein unbeabsichtigter Start erfolgen kann. Für Reparaturen nehmen Sie den Hersteller, dessen Niederlassungen oder Vertragsfirmen in Anspruch. Die Anschrift der für Sie zuständigen Service-Stelle kann beim Hersteller erfragt werden (siehe Hersteller-Adresse).

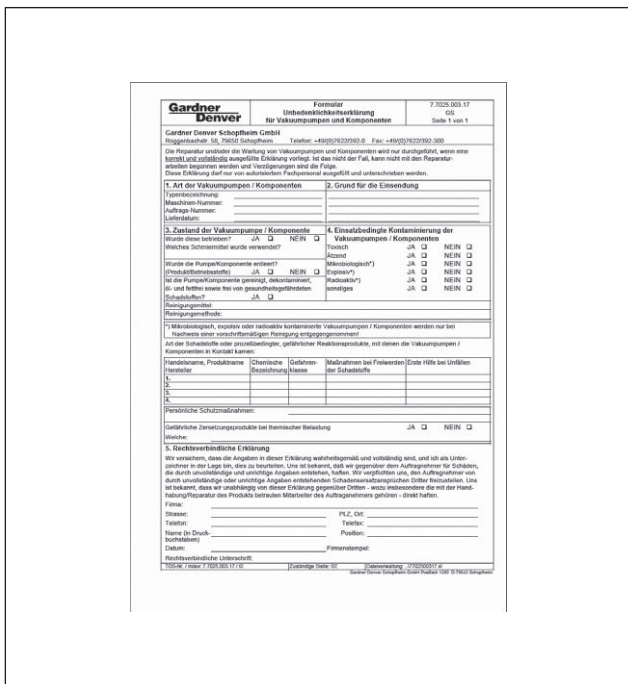


Abb. 7 Unbedenklichkeitserklärung 7.7025.003.17

ACHTUNG

Jeder Maschine, die zur Inspektion, Wartung oder Reparatur an eine Elmo Rietschle Service-Stelle geschickt wird, ist eine vollständig ausgefüllte und unterschriebene Unbedenklichkeitserklärung bei zufügen. Die Unbedenklichkeitserklärung ist ein Teil der Zulieferelemente.

- b) Nach einer Reparatur bzw. vor der Wiederinbetriebnahme sind die unter "Aufstellung" und "Inbetriebnahme" aufgeführten Maßnahmen wie bei der Erstinbetriebnahme durchzuführen.

7.4 Ersatzteile

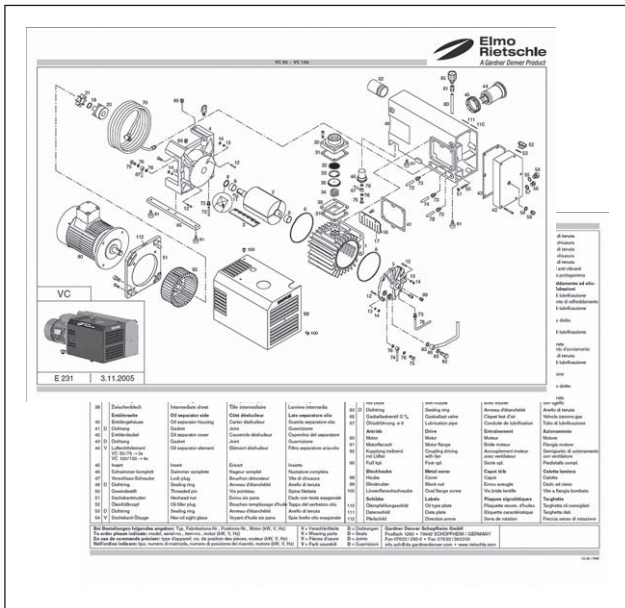


Abb. 8 Ersatzteilliste (Beispiel)

Ersatzteilbestellung gemäß:

- **Ersatzteilliste:**
E 381 → V-DTN 16 - V-DTN 41
 - Download der PDF-Datei:
<http://www.gd-elmorietschle.com>
 → Downloads
 → Produktinformationen
 → V-Serie → Ersatzteile
 - Die Verschleißteile und Dichtungen sind gesondert auf der Liste ausgewiesen.
- **Internetseite:**
<http://www.service-er.de>
 - Typ, Baugröße und Ausführung auswählen.

ACHTUNG

Verwenden Sie ausschließlich Original-Ersatzteile oder vom Hersteller genehmigte Teile. Die Verwendung anderer Teile kann zu Fehlfunktionen und die Haftung bzw. Garantie für die daraus entstehenden Folgen aufheben.



Abb. 9 Internetseite
<http://www.service-er.de>

8 Störungen: Ursachen und Beseitigung

Störung	Ursache	Beseitigung	Hinweis
Maschine wird durch Motorschutzschalter abgeschaltet	Netzspannung/ Frequenz stimmt nicht mit den Motordaten überein	Überprüfung durch Elektrofachkraft	Kapitel 5.5
	Anschluss am Motorklemmbrett ist nicht korrekt		
	Motorschutzschalter ist nicht korrekt eingestellt		
	Motorschutzschalter löst zu rasch aus	Verwendung eines Motorschutzschalters mit überlastabhängiger Abschaltverzögerung, die den kurzzeitigen Überstrom beim Start berücksichtigt (Ausführung mit Kurzschluss- und Überlastauslöser nach VDE 0660 Teil 2 bzw. IEC 947-4)	
	Die Filterpatrone des Ausblasfilters ist verschmutzt	Filterpatrone reinigen / erneuern	
Das Regulierventil ist verschmutzt, so dass der zulässige Druck überschritten wird	Regulierventil reinigen / erneuern	Kapitel 7.2 Kapitel 7.4	
Blasleistung ist ungenügend	Ansaugfilter und/oder Ausblasfilter sind verschmutzt	Ansaugfilter reinigen / erneuern	Kapitel 7.2.1 Kapitel 7.4
	Druckleitung ist zu lang oder zu eng	Schlauch- bzw. Rohrleitung überprüfen	Kapitel 5.3
	Undichtigkeit an der Maschine oder im System	Verrohrung und Verschraubungen auf Undichtigkeiten und festen Sitz prüfen	Kapitel 7.2
	Lamellen sind beschädigt	Lamellen ersetzen	Kapitel 7.2.2 Kapitel 7.4

Störung	Ursache	Beseitigung	Hinweis
Enddruck (max. Überdruck) wird nicht erreicht	Undichtigkeit an der Maschine oder im System	Verrohrung und Verschraubungen auf Undichtigkeiten und festen Sitz prüfen	Kapitel 7.2
	Lamellen sind abgenutzt oder beschädigt	Lamellen ersetzen	Kapitel 7.2.2 Kapitel 7.4
	Antriebsleistung wurde zu klein gewählt	Nächst größere Motorleistung verwenden	Datenblatt D 380
Maschine wird zu heiß	Umgebungs- oder Ansaugtemperatur ist zu hoch	Bestimmungsgemäße Verwendung beachten	Kapitel 2.3
	Kühlluftstrom wird behindert	Umgebungsbedingungen prüfen	Kapitel 5.1
		Lüftungsschlitze reinigen	Kapitel 7.2
	Die Filterpatrone des Ausblasfilters ist verschmutzt	Filterpatrone reinigen / erneuern	Kapitel 7.2.1 Kapitel 7.4
Das Regulierventil ist verschmutzt, so dass der zulässige Druck überschritten wird	Regulierventil reinigen / erneuern	Kapitel 7.2 Kapitel 7.4	
Maschine erzeugt abnormales Geräusch	Das Verdichtergehäuse ist verschlissen (Rattermarken)	Reparatur durch Hersteller oder Vertragswerkstatt	Elmo Rietschle Service
	Das Regulierventil flattert	Ventil ersetzen	Kapitel 7.4
	Lamellen sind beschädigt	Lamellen ersetzen	Kapitel 7.2.2 Kapitel 7.4
Bei weiteren oder nicht behebbaren Störungen wenden Sie sich an den Elmo Rietschle Service.			

9 Technische Daten

V-DTN			16	26	41
Schalldruckpegel (max.) EN ISO 3744 Toleranz ±3 dB(A)	dB(A)	50 Hz	63	66	72
		60 Hz	65	69	74
Gewicht (max.)	kg	3 ~	28,2	33,9	48,4
		1 ~	28,7	34,4	49,0
Länge	mm		478	513	592
Breite	mm		245	246	275
Höhe	mm		286	286	319
Druck-Anschluss			Rp 1/2	Rp 1/2	Rp 3/4

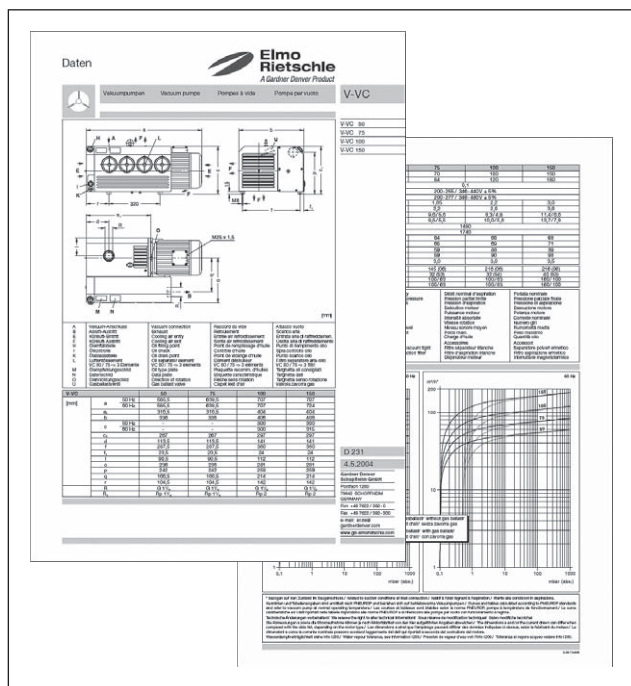


Abb. 10 Datenblatt (Beispiel)

Weitere technische Daten entnehmen Sie bitte dem Datenblatt **D 381**

- Download der PDF-Datei:
D 381 → V-DTN 16 - V-DTN 41
- Download der PDF-Datei:
<http://www.gd-elmorietschle.com>
 - Downloads
 - Produktinformationen
 - V-Serie → Datenblätter

ACHTUNG

Technische Änderungen vorbehalten!



**Elmo
Rietschle**
A Gardner Denver Product

www.gd-elmorietschle.com
er.de@gardnerdenver.com

Gardner Denver
Schopfheim GmbH
Roggenbachstraße 58
79650 Schopfheim · Deutschland
Tel. +49 7622 392-0
Fax +49 7622 392-300

Gardner

Denver

Elmo Rietschle is a brand of
Gardner Denver's Industrial Products
Division and part of Blower Operations.

EG-Konformitätserklärung nach 2006/42/EG

Hiermit erklärt der Hersteller: Gardner Denver Schopfheim GmbH
Postfach 1260
D-79642 Schopfheim

dass die Maschine: compressor
der: Baureihe V-DTN
Typen V-DTN 6, V-DTN 10, V-DTN 15,
V-DTN 25, V-DTN 40
V-DTN 16, V-DTN 26, V-DTN 41

mit den Vorschriften der oben angegebenen Richtlinie konform ist.


Folgende harmonisierte Normen sind angewandt:

EN 1012-1:2010 Kompressoren und Vakuumpumpen — Sicherheitsanforderungen —
Teil 1: Kompressoren

Diese Konformitätserklärung verliert ihre Gültigkeit, wenn an der Maschine Änderungen vorgenommen werden, die nicht vorher mit uns abgestimmt und schriftlich genehmigt wurden

Name und Anschrift des Gardner Denver Schopfheim GmbH
EG- Postfach 1260
Dokumentationsverantwortlichen D-79642 Schopfheim

Gardner Denver Schopfheim GmbH
Schopfheim, 1.3.2015



Dr. Friedrich Justen, Director Engineering

